



**TYP 992
EINSTELLBARER REGLER DER ZWEITEN STUFE
NORMGERECHT NACH EN16129
FÜR PROPAN UND LPG**

34-1-110-1715.12

Dieses Produkt wird von den allgemeinen Garantiebedingungen des Herstellers abgedeckt. Sie sind im Abschnitt Allgemeine Garantiebedingungen der Webseite www.cavagnagroup.com verfügbar.



GEFAHR

- Gasaustritte können schwennende Brände oder Explosionen auslösen.
 - Nur Fachkräfte dürfen an Gasleitungen arbeiten.
 - Regelmäßige Inspektion der Gasleitung.
 - Austausch von Adaptern, Ventilen und Reglern wie durch die entsprechenden technischen Vorschriften empfohlen.
 - Eine Nichtbeachtung dieser Hinweise könnte zu ernsthaften Gesundheitsrisiken führen.
- Der Hersteller behält sich das Recht vor, diese Hinweise ohne Vorankündigung zu ändern.

DER HERSTELLER GARANTIERT, DASS DIESER REGLER MIT DEN OBEN GENANNTEN VORSCHRIFTEN UND STANDARDS ÜBEREINSTIMMT. DESHALB UNTERLIEGT ES DER HAFTUNG DES INSTALLATEURS, DIE IM VERWENDUNGSLAND DES REGLERS GELTENDEN VORSCHRIFTEN ZU ERFÜLLEN UND JEGLICHE SPEZIFISCHE RICHTLINIE ZU ÜBERPRÜFEN, DIE DIESE ANWENDUNG ABDECKT. EINE NICHTBEACHTUNG DER HIER GELIEFERTEN HINWEISE FÜHRT ZUM AUTOMATISCHEN VERFALL DER HERSTELLERGARANTIE AUF DAS PRODUKT UND DER HERSTELLER DARF FÜR JEGLICHEN FOLGESCHADEN NICHT VERANTWORTLICH GEMACHT WERDEN.

**Vom Benutzer aufzubewahrende Bedienungsanweisungen
Vor Gebrauch sorgfältig durchlesen**

1. TECHNISCHE DATEN:

- Eingangsdruck (p): 0,26-0,98 bar / 0,51-1,95 bar / 1,02-3,9 bar
- Ausgangsdruck (pd): 30-180 mbar / 40-300 mbar (auf dem Etikett (1) angegeben)
- Garantierter Durchfluss (Mg): 5-30 Kg/h / 8-35 kg/h (auf dem Etikett (1) angegeben)
- Eingangsanschluss: G.14-G.18-G23-G.34 nach EN16129 (auf dem Etikett (1) angegeben)
- Ausgangsanschluss: H.7-H.11-H.18-H.19 nach EN 16129 (auf dem Etikett (1) angegeben)
- Gasart: LPG und Propan (auf dem Etikett angegeben)

2. EIGENSCHAFTEN

- Regler vom Typ 992 sind Geräte für industrielle Anwendungen.
- Der Ausgangsdruck kann nach dem in Abschnitt 4.3 dieser Anleitung beschriebenen Verfahren geregelt werden.
- Der Ausgangsdruck wird am Manometer (2) angezeigt, der mit dem Gehäuse des Reglers verschraubt ist.
- Sicherstellen, dass Eingang (3) und Ausgang (4) des Druckreglers mit dem verwendeten Gerät kompatibel sind.
- Der Druckregler hält einen konstanten Eingangsdruck aufrecht
- Dieser Druckregler ist nicht für den Einsatz in Wohnraum oder Wohnmobilen vorgesehen.
- Die Druckregler Typ 992 dürfen NIEMALS in Innenräumen verwendet werden. Bitte installieren Sie den Regler bitte an einem vor Witterungseinflüssen geschützten Ort und achten Sie dabei besonders auf die Position der Entlüftungsbohrung (5), wie in Absatz 3 angegeben.

ACHTUNG: Diese Reglervorrichtung ist NICHT für den Einsatz unter Wasser ausgelegt, weder ganz noch teilweise unter Wasser. Sie darf NIEMALS von Wasser, Erde oder Steinen umgeben sein. Installieren Sie den Regler niemals in einem überflutungsgefährdeten Bereich. WIRD DIE REGLERVORRICHTUNG IN ODER IN DER NÄHE EINES UNTERIRDISCHEN TANKS INSTALLIERT, MUSS DER INSTALLATEUR SICHERSTELLEN, DASS SIE VOR ÜBERFLUTUNG UND WITTERUNGSEINFLÜSSEN GESCHÜTZT IST.

Diese Reglervorrichtung muss bei PROPAN und LPG Flaschenanlagen verwendet werden. Sie muss an einer Außenwand in aufrechter Position, wie auf der Rückseite angegeben, fernab von offenen Bereichen wie Fenstern, Lüftungsschlitzen usw. angebracht werden. Wenn möglich sollte sie in einer schattigen Position platziert werden, da dies die Lebensdauer der Rohre/Schläuche verlängert.

Wenn der Regler an einer exponierten Position aufgestellt wird, ist ein Schutz vor Eis oder Schnee vorzusehen. Nach der Installation sollte der Druckregler nicht lackiert werden und es ist darauf zu achten, dass keine Verunreinigungen durch Bauarbeiten oder Dekorationsmaterialien entstehen. Die Nichteinhaltung dieser Empfehlungen kann zu einer Beeinträchtigung der Leistung der Reglervorrichtung führen.

3. INSTALLATION

**HINWEIS: DIE INSTALLATION UND DIE WIEDERHERSTELLUNG MUSS VON EINER QUALIFIZIERTEN PERSON DURCHFÜHRT WERDEN
BETREIBEN SIE DIE INSTALLATION NICHT, WENN DIE LEITUNGEN NICHT ANGESCHLOSSEN SIND.**

Sie müssen als zweite Stufe nach einem Regler der ersten Stufe mit einem Ausgangsdruck von 0,75 bar, 1,5 bar oder 3 bar montiert werden. Die Reglervorrichtungen sind an starre Gasleitungen anzuschließen und wie in Abschnitt 4.1 beschrieben an einer Wand zu befestigen.

DIESE REGLER MÜSSEN MIT DER ENTLÜFTUNGSBOHRUNG (5) NACH UNTEN EINGEBAUT WERDEN. Je nach Installation ist es notwendig, den Druckregler mit der richtigen Ausrichtung der Entlüftung auszuwählen. Die Entlüftung muss immer frei von Hindernissen sein, deshalb muss der Regler so montiert werden, dass versehentliche Beeinträchtigungen durch Schmutz, Staub, Insekten usw. unter Beachtung der Anweisungen und Ratschläge in Abschnitt 4.1 vermieden werden.

Wichtig: Vor der Inbetriebnahme des Geräts wird empfohlen, die beigefügten Sicherheitshinweise zu lesen.

4. MONTAGEANLEITUNG

4.1 ANSCHLUSS DER REGLERVORRICHTUNG AN DIE GASLEITUNG

Den Regler in die richtige Richtung ausrichten (die Richtung des Gasflusses wird durch den Pfeil (6) angegeben). **WICHTIG: VOR DEM ANSCHLUSS DES REGLERS DIE LEITUNGEN ENERGETISCH ENTLEREEN, DA SPÄTE, SCHWEISSRÜCKSTÄNDE USW. ZU INNEREN SCHÄDEN AM DRUCKREGLER FÜHREN KÖNNEN. DICHTHEITSKONTROLLE:** Um die Dichtigkeit an den Anschlussstellen der Anlage zu überprüfen, verwenden Sie nur ein schäumendes Produkt. VERWENDEN SIE NIEMALS EINE OFFENE FLAMME.

4.2 MONTAGE DER REGLERVORRICHTUNG (optional)

Eine Halterung zur Befestigung der Reglervorrichtung kann optional mitgeliefert werden. Platzieren Sie die Halterung (7), indem Sie die Löcher mit den beiden Füßen des Reglers (8) ausrichten. Mit Schrauben (9) sichern. Befestigen Sie den Regler mit 4 Schrauben an den durch die Pfeile gekennzeichneten Stellen an der Halterung. Verwenden Sie die für die Art der Halterung geeigneten Schrauben.

4.3 REGELUNG DES AUSGANGSDRUCKS

Der Druckregler Typ 992 ist ein einstellbarer Druckregler. Die verfügbaren Druckbereiche sind in Absatz 1 dieser Instruktionen angegeben. Um den Ausgangsdruck zu ändern, führen Sie die folgenden Schritte aus:
- Lösen Sie die Verriegelungsschraube (10) am Regler, indem Sie sie gegen den Uhrzeigersinn drehen, bis der Schlitz der Schraube mit dem Symbol "offenes Vorhängeschloss" (11) übereinstimmt.
- Drehen Sie den Reglerknopf (12) im Uhrzeigersinn, um den Ausgangsdruck zu erhöhen, oder gegen den Uhrzeigersinn, um ihn zu verringern.
- Setzen Sie den Schraubendreher auf den Schlitz der Verriegelungsschraube (10) und üben Sie leichten Druck aus. Drehen Sie dann die Schraube im Uhrzeigersinn, bis der Schlitz mit dem Symbol "geschlossenes Vorhängeschloss" (13) übereinstimmt.

5. SICHERHEITSPRÜFUNG VOR DER MONTAGE

Diese Reglervorrichtung darf nur von einem zugelassenen Installateur oder einer Person mit ausreichender Sachkenntnis installiert werden. Stellen Sie sicher, dass sich die Gasgeräte in gutem Zustand und von zugelassenem Typ sind. Wenn Sie Zweifel an der Sicherheit und Effizienz der Installation haben, wenden Sie sich an den Händler oder einen autorisierten Installateur. Legen Sie niemals eine Flasche auf die Seite. Sie muss immer senkrecht stehen, wobei das Ventil am höchsten Punkt steht. Stellen Sie sicher, dass die Leitungen so geführt werden, dass das Propankondensat in die Gasflasche zurückfließt, da dies die Lebensdauer der Leitungen und der Reglervorrichtung verlängert. Überprüfen Sie das Typenschild der Geräte, um sicherzustellen, dass der Regler mit der Anwendung kompatibel ist. Überprüfen Sie, ob für die verwendeten Geräte eine ausreichende Belüftung vorhanden ist.

6. WARTUNG

Es wird empfohlen, dass alle Geräte mindestens einmal jährlich überprüft werden und dass der Gaslieferant bei dieser Gelegenheit auch die Reglervorrichtung überprüft. Versuchen Sie nicht, den Druckregler selbst zu reparieren, da er keine Teile enthält, welche vom Benutzer repariert werden können. Die Leitungen müssen jedes Jahr überprüft werden. Wenn sie Anzeichen von Rissen oder Beschädigungen aufweisen, müssen sie ersetzt werden. Es wird empfohlen sämtliche Schläuche spätestens nach 5 Jahren zu ersetzen. Unter normalen Einsatzbedingungen und um die einwandfreie Funktion der Anlage zu gewährleisten, wird empfohlen, die Reglervorrichtung innerhalb von 10 Jahren nach dem Herstellungsdatum auszutauschen.

7. ALLGEMEINE SICHERHEITSHINWEISE

Alle von PROPAN- und Flüssiggas betroffenen Personen sollten sich mit den folgenden Eigenschaften und Gefahren vertraut machen: PROPANGAS und LPG werden in der Regel als komprimierte Flüssigkeiten gelagert. Undichtigkeiten, insbesondere von Flüssigkeiten, können eine grosse Menge an brennbarem Gas freisetzen.

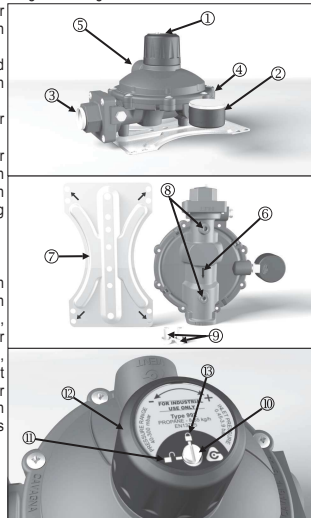
Ein sehr geringer Anteil (1,9% - 11%) dieser Gase in der Umgebungsluft kann zu einem explosiven Gemisch führen.

PROPAN- und Flüssiggas sind schwerer als Luft und daher sammelt sich das entwichene Gas an der tiefsten Stelle der Umgebung.

In flüssiger Form haben PROPAN und LPG die Hälfte der Dichte von Wasser und liegen daher über dem Wasser. PROPAN und flüssiges LPG können aufgrund ihrer schnellen Verdampfung und der damit verbundenen Temperatursenkung Frostbeulen-Verbrennungen verursachen, wenn sie mit der Haut in Berührung kommen.

8. GASLECKS

Alle Gaslecks, auch kleine, sind gefährlich und müssen daher beseitigt werden. Jedes Gasleck kann normalerweise durch Geruch oder Hören erkannt werden, aber eine Lösung von Wasser und Seife oder Lecksuchspray kann auf der Oberfläche verteilt werden, um die Position der Undichtheit mit Sicherheit festzustellen. Versuchen Sie niemals, ein Leck mit einer offenen Flamme zu erkennen. Wenn ein Leck in Flaschenanlage festgestellt wird, schliessen Sie das Betriebsventil und rufen Sie den Gaslieferanten an.



CAVAGNA GROUP SPA - LPG & natural gas regulators RECA division
Via Matteotti, 5 - 25012 Viadana di Calvisano - Brescia ITALY
info@cavagna.com - www.cavagnagroup.com
Tel: +39 030 9688611 - Fax: +39 030 9968712

NOTE

N.A.

 RECA	DENOMINATION						MODEL	
	INST. FOR TYPE 992 (DE)						992	
	TOOL NO	SHARED	LOGO NR	INSTRUCTION TYPE	PACKAGING TYPE	LABEL TYPE	SCALE	MATERIAL
	N.A.	1	214	N.A.	N.A.	N.A.	1:1	NORMAL PAPER 80g
FORMAT	FOLDING TYPE	LANGUAGE		TREATMENT	CATEGORY	MODIFY FILE	PRODUCT NO	
91X210	PARALLEL FOLD	GERMAN		N.A.	STANDARD	N.A.	34-1-110-1715	
PROD. EVOLUTION	PROJECT NO	RELEASE LEVEL	DRAWN BY	VERIFIED BY	APPROVED BY	DATE	2	
DEFINITIVE	DS06952	APPROVED+	SINGH L.	PEDRETTA.	TOMASELLI.	18/12/19		