

PAESE	CAT	FAMIGLIA											
		SECONDA						TERZA					
		Gruppo H		Gruppo E		Gruppo E+		Gruppo B/P (30 mbar)		Gruppo 3+		Gruppo B/P (50 mbar)	
Gas	Pressione (mbar)	Gas	Pressione (mbar)	Gas	Pressione (mbar)	Gas	Pressione (mbar)	Gas	Pressione (mbar)	Gas	Pressione (mbar)		
ESPAÑA	H2H/H2HP	G-20	18	---	---	---	---	---	---	---	---	---	
PORTUGAL	H2H	G-20	20	---	---	---	---	---	---	---	---	---	
ALEMANIA	H2H/P	---	---	---	---	---	---	G-30+G-31	28-30/37	G-31	---	---	
DINAMARCA	H2H/P	---	---	G-20	20	---	---	---	---	G-31	---	---	
REINO UNIDO	H2H/H2HP	G-20	20	---	---	---	---	---	---	---	---	---	
AUSTRIA	H2H/P	G-20	20	---	---	---	---	G-30/G-31	30	---	G-30/G-31	50	
FINLANDIA	H2H/P	G-20	20	---	---	---	---	---	---	G-31	---	---	
FRANCIA	H2H/H2HP	---	---	---	---	---	---	G-30+G-31	28-30/37	G-31	---	---	
IRLANDA	H2H	G-20	20	---	---	G-20+G-25	20/25	G-30/G-31	30	---	---	---	
GRECIA	H2H/H2HP	G-20	20	---	---	---	---	---	---	G-30	---	---	
BELGICA	H2H	---	---	---	---	---	---	G-30/G-31	30	---	---	---	
SUECIA	H2H/P	G-20	20	---	---	G-20+G-25	20/25	---	---	G-30	---	---	
ITALIA	H2H	G-20	20	---	---	---	---	G-30/G-31	30	---	---	---	
PAISES BAJOS	H2H/P	G-20	20	---	---	---	---	G-30/G-31	30	---	---	---	
SUJIZA	H2H/H2HP	G-20	20	---	---	---	---	G-30/G-31	30	G-30+G-31	28-30/37	---	
LUXEMBURGO	H2H	---	---	G-20	20	---	---	---	---	G-31	---	---	
REP. CIECA	H2H/H2HP	G-20	20	---	---	---	---	G-30/G-31	30	G-30+G-31	28-30/37	G-30/G-31	
NORUEGA	H2H/P	G-20	20	---	---	---	---	G-30/G-31	30	---	---	---	
CIPRE	H2H/H2HP	G-20	20	---	---	---	---	G-30/G-31	30	G-30+G-31	28-30/37	G-30/G-31	
ESTONIA	H2H/P	G-20	20	---	---	---	---	G-30/G-31	30	---	---	---	
HUNGRIA	H2H/P	G-20	20	---	---	---	---	G-30/G-31	30	G-30+G-31	28-30/37	G-30	
LITUANIA	H2H/P	G-20	20	---	---	---	---	G-30/G-31	30	---	---	---	
LETONIA	H2H	G-20	20	---	---	---	---	G-30/G-31	30	---	---	---	
MALTA	H2H	---	---	---	---	---	---	---	---	---	---	---	
POLONIA	H2H/P	---	---	G-20	20	---	---	G-30	30	---	---	---	
RUMANIA	H2H/H2HP	G-20	20	G-20	20	---	---	G-30/G-31	30	---	---	---	
ESLOVACIA	H2H/H2HP	G-20	20	---	---	---	---	G-30/G-31	30	---	---	---	
ESLOVAQUIA	H2H/H2HP	G-20	20	---	---	---	---	G-30/G-31	30	G-30+G-31	28-30/37	G-30/G-31	

BRUCIATORE	CONSUMO E RENDIMENTI DEI BRUCIATORI PRINCIPALI												CONSUMO E RENDIMENTI DEI APPARECCHI											
	Ud.	Ø 700	Ø 600	Ø 500	Ø 400	Ø 350	Ø 300	Ø 250	Ø 200	Ø 150	Ø 100	Ø 75	Ø 50	Ø 35	Ø 25	Ø 15	Ø 10							
CONSUMO CALORIFICO NOMINALE*	G-20 (20 mbar) G-25 (25 mbar)	kW	10,00	9,60	7,60	6,40	5,80	6,50	5,00	3,20	2,4,10	21,00	14,10	11,40	9,00	6,50	5,00							
	G-30 (28-30 mbar) G-31 (37 mbar)	kW	10,00	9,60	7,60	6,40	6,20	6,50	5,00	3,20	2,4,10	21,00	14,10	11,40	9,00	6,50	5,00							
	G-30 (50 mbar)	kW	11,00	11,00	9,00	8,00	7,50	8,00	5,50	3,20	2,8,00	24,50	17,00	13,50	10,70	8,00	5,50							
CONSUMI NORMALI	G-31 (50 mbar)	kW	11,00	11,00	9,00	8,00	8,00	5,50	3,20	2,8,00	24,50	17,00	13,50	10,70	8,00	5,50	5,50							
	G-20 (20 mbar)	(m³/h)	0,95	0,91	0,72	0,61	0,55	0,62	0,48	0,20	2,30	2,00	1,34	1,09	0,86	0,62	0,48							
	G-25 (25 mbar)	(m³/h)	1,11	1,06	0,84	0,71	0,64	0,72	0,55	0,35	2,67	2,30	1,56	1,26	1,00	0,72	0,55							
	G-30 (28-30 mbar)	(g/h)	727	698	553	465	451	473	364	233	1792	1527	1025	829	683	473	364							
	G-30 (50 mbar)	(g/h)	800	800	654	582	545	582	400	233	2036	1781	1236	982	778	582	400							
G-31 (37 mbar)	(g/h)	714	686	540	457	443	464	257	229	1700	1007	814	671	464	357	257								
G-31 (50 mbar)	(g/h)	786	786	643	571	464	571	393	229	2000	1750	1214	964	693	571	393								

BRUCIATORI	CARATTERISTICHE DEGLI APPARECCHI											
	Ø 700 (Ud.)	Ø 600 (Ud.)	Ø 500 (Ud.)	Ø 400 (Ud.)	Ø 350 (Ud.)	Ø 300 (Ud.)	Ø 250 (Ud.)	Ø 200 (Ud.)	Ø 150 (Ud.)	Ø 100 (Ud.)	Ø 75 (Ud.)	Ø 50 (Ud.)
	1	1	1	1	1	1	1	1	1	1	1	1
	1	1	1	1	1	1	1	1	1	1	1	1
	1	1	1	1	1	1	1	1	1	1	1	1
	1	1	1	1	1	1	1	1	1	1	1	1
	1	1	1	1	1	1	1	1	1	1	1	1
	1	1	1	1	1	1	1	1	1	1	1	1

UTILIZZO.

ACCENSIONE.

Aprire il rubinetto di regolazione del condotto generale del gas (Metano) oppure aprire il rubinetto di regolazione della bombola (gas G.P.L.).
 Girare il comando (o i comandi) della valvola del gas in senso antiorario fino alla posizione di MASSIMO (Figura 4 (Δ), Figura 5 (◊)) avvicinando contemporaneamente una fiamma ai suoi rispettivi bruciatori.
 Controllare la stabilità della fiamma.
 Continuare a girare il comando in senso antiorario per ottenere la potenza desiderata fino alla posizione di MINIMO.

Devono essere utilizzati recipienti adatti alla grandezza dell'apparecchio o ai bruciatori che saranno utilizzati. (Le fiamme non devono fuoriuscire dalla base del recipiente).
 Posizionare il recipiente sull'apparecchio, appoggiandolo nel posto previsto (supporti paelera).
 Diametri minimi dei recipienti da utilizzare raccomandati dal fabbricante:

Su bruciatori Ø 700: ≥ 850 mm di diametro - Su bruciatori Ø 600: ≥ 750 mm di diametro - Su bruciatori Ø 350: ≥ 450 mm di diametro.
 Su bruciatori Ø 500: ≥ 600 mm di diametro - Su bruciatori Ø 400: ≥ 500 mm di diametro - Su bruciatori Ø 150: ≥ 250 mm di diametro.
 Su bruciatori Ø 300: ≥ 400 mm di diametro - Su bruciatori Ø 200: ≥ 300 mm di diametro.

Pesi massimi dei recipienti raccomandati dal fabbricante più i carichi da depositare:

Su Mod. 700 ≤ 90 kg - Su Mod. 600 ≤ 80 kg - Su Mod. 350 ≤ 55 kg
 Su Mod. 500 ≤ 60 kg - Su Mod. 400 ≤ 60 kg
 Su Mod. 300 ≤ 55 kg - Su Mod. 200 ≤ 50 kg

Questo peso dovrà essere ridotto se si usano piedi supplementari.

SPENNIMENTO.

Girare il comando della valvola (o valvole) fino alla posizione di SPENTO.
 Chiudere la chiave di regolazione del gas o della bombola del gas

CONSERVAZIONE E MANUTENZIONE.

L'unico pezzo sostituibile è la valvola del gas. Questa operazione potrà essere effettuata soltanto dal fabbricante o dal personale qualificato autorizzato dallo stesso.
 Controllare la data di scadenza del tubo flessibile (stampata sopra) e sostituirlo quando è necessario.

Si deve procedere alla pulizia quando l'apparecchio è freddo con un panno bagnato in acqua saponosa, risciacquando e asciugando subito dopo (evitare l'entrata di acqua nei bruciatori). Il rivestimento in porcellana agavola la pulizia.

Qualsiasi operazione diversa dalla pulizia dell'apparecchio, deve essere realizzata da personale qualificato e autorizzato dal fabbricante, salvo la sostituzione del tubo flessibile che potrà essere effettuata dallo stesso utilizzatore seguendo le istruzioni del fabbricante.

In caso di fuga di gas, chiudere il rubinetto del gas situato all'esterno dell'apparecchio, o il rubinetto di regolazione del gas della bombola.
 Utilizzare acqua saponata per individuare una possibile fuga, non usare mai una fiamma.

ADATTAMENTO AD ALTRI TIPI DI GAS.

Gli apparecchi escono dalla fabbrica predisposti per essere usati con il gas di funzionamento richiesto.
 Se per qualsiasi circostanza l'apparecchio funzionasse con un gas diverso, l'adattamento al nuovo gas potrà essere realizzato dal fabbricante o dal personale qualificato autorizzato dallo stesso.
 Per l'adattamento al nuovo gas è sufficiente la sostituzione dell'iniettore secondo la tabella seguente:

TIPO BRUCIATORE	MODELLO VALVOLA											
	Ø 700			Ø 600			Ø 500			Ø 400		
Ø INIETTORE in 1/100 mm	GH 405	HQ 36	HQ 37	GH 405	HQ 36	HQ 37	GH 405	HQ 36	HQ 37	GH 405	HQ 36	HQ 37
G-20 (18-20 mbar)	225	225	240	225	225	240	200	200	210	180	180	185
G-20 + G-25 (20/25 mbar)	225	225	240	225	225	240	200	200	210	180	180	185
G-30 / G-31 (30 mbar)	155	155	155	155	155	155	130	130	130	120	120	120
G-30 / G-31 (50 mbar)	140	140	140	140	140	140	130	130	130	120	120	120
G-30 + G-31 (28-30/37 mbar)	155	155	155	155	155	155	130	130	130	120	120	120
G-31 (50 mbar)	140	155	155	140	155	155	125	140	140	120	120	120

TIPO BRUCIATORE	MODELLO VALVOLA											
	Ø 350			Ø 300			Ø 200			Ø 150		
Ø INIETTORE in 1/100 mm	HQ 36	GH 405	HQ 36	HQ 37	GH 405	HQ 36	HQ 37	HQ 36	HQ 37	HQ 36	HQ 37	HQ 36
G-20 (18-20 mbar)	175	180	180	190	160	160	160	130	130	130	130	130
G-20 + G-25 (20/25 mbar)	175	180	180	190	160	160	160	130	130	130	130	130
G-30 / G-31 (30 mbar)	120	120	120	120	105	105	105	80	80	80	80	80
G-30 / G-31 (50 mbar)	115	120	120	120	105	105	105	80	80	80	80	80
G-30 + G-31 (28-30/37 mbar)	120	120	120	125	100	100	100	70	70	70	70	70
G-31 (50 mbar)	115	115	125	130	100	105	105	80	80	80	80	80

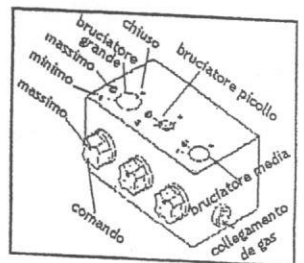


Figura 4. Valvola HQ 36

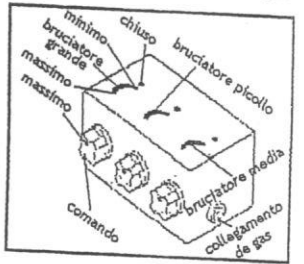


Figura 5. Valvola HQ 37

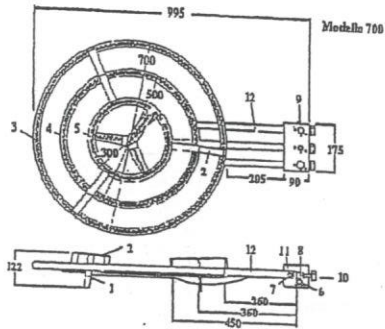
Una volta effettuato l'adattamento, il fabbricante metterà sull'apparecchio un'etichetta adesiva in cui si indica la natura e la pressione del gas per il quale l'apparecchio è stato modificato.

PERIODI DI REVISIONE.

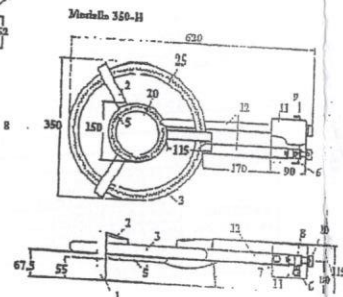
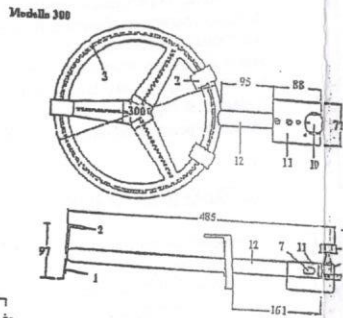
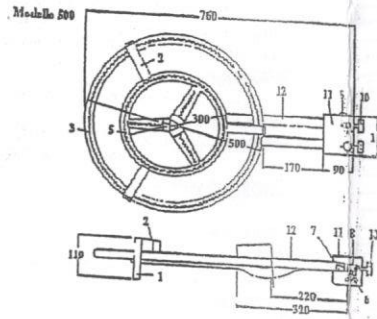
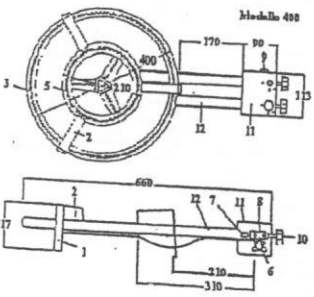
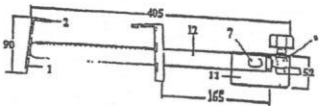
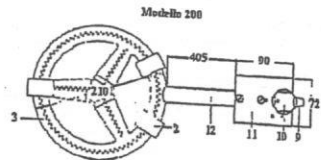
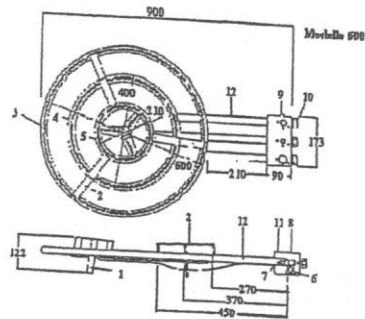
Si raccomanda di far revisionare l'apparecchio almeno una volta all'anno.

In caso di qualsiasi anomalia o cattivo funzionamento fare revisionare l'apparecchio dal fabbricante o un tecnico qualificato.

DIMENSIONI E PARTI PRINCIPALI



- 1. Fucile
- 2. Supporto
- 3. Strainatore Cilindrico
- 4. Strainatore Medio
- 5. Strainatore Piramidale
- 6. Rotore di Gas
- 7. Venturi
- 8. Valvola di Chiuso
- 9. Collegamento di Gas
- 10. Commando Valvola di Gas
- 11. Particolari Valvola di Gas
- 12. Proroghe laterali



Fatto per GARCIMA S.L.
C/ Senyera, 27 - 46970 Alacuas (Valencia)
ESPAÑA
www.garcima.com



**ISTRUZIONI PER L'INSTALLAZIONE,
USO E MANUTENZIONE PER BRUCIATORE**
Mod: 700; 600; 500; 400; 350-H; 300; 200

ISTRUZIONI PER L'INSTALLAZIONE



Sulla placca delle caratteristiche sono indicate le condizioni di regolazione di questo apparecchio. L'installazione generale del gas all'apparecchio deve essere effettuata da un tecnico autorizzato secondo la legislazione vigente nel paese dove si installa e dovrà essere provvista di un rubinetto di regolazione del gas, in caso in cui l'apparecchio sia preparato per funzionare con metano.

Questo apparecchio non deve essere collegato ad un dispositivo di evacuazione dei prodotti della combustione. Deve essere installato e collegato seguendo le regole di installazione in vigore nel paese in cui si installa l'apparecchio.

III IMPORTANTE III

"UTILIZZARE ESCLUSIVAMENTE ALL'ESTERNO DI LOCALI" **LEGGERE LE ISTRUZIONI PRIMA DELL'USO**
"NON MUOVERE L'APPARECCHIO DURANTE IL SUO FUNZIONAMENTO" **"CHIUDERE L'ALIMENTAZIONE DEL GAS ALLA BOMBOLA DOPO L'USO"**
"QUALSIASI MODIFICA DELL'APPARECCHIO PUÒ ESSERE PERICOLOSA"

RISCHI PREVEDIBILI.

In fabbrica viene controllata la finitura, la tenuta e il funzionamento dell'apparecchio, pertanto non è previsto nessun rischio. Trattandosi di un apparecchio il cui uso presuppone la vigilanza continua, non è necessario nessun dispositivo di sicurezza. Per il controllo di possibili fughe nei collegamenti dell'apparecchio, utilizzare acqua saponosa. Non utilizzare MAI UNA FIAMMA. Durante il collegamento e l'accensione dell'apparecchio, **NON FUMARE, NÈ TENERE VICINI PUNTI DI POSSIBILE INIEZIONE.** Le parti accessibili dell'apparecchio possono essere calde. **TENERE-FUORI DALLA PORTATA DEI BAMBINI.**

COLLEGAMENTO DEL GAS.

METANO.

L'apparecchio esce di fabbrica predisposto con una presa di gas filettata di 1/2" di diametro secondo ISO 7-1, con l'estremo predisposto per interporre un giunto di tenuta.

Il collegamento del gas può essere effettuato con tubatura rigida o flessibile.

-Nel caso di tubatura rigida, deve essere installato un rubinetto di regolazione del gas il più vicino possibile al collegamento dell'apparecchio. -Nel caso di tubatura flessibile, questa deve essere di un tipo a norma, debitamente omologata e non scaduta. La sua lunghezza dovrà essere inferiore a 1,50 m.

G.P.L.

Nel caso di gas G.P.L., l'apparecchio sarà provvisto dal fabbricante della bocchetta di collegamento adatta per ciascun paese dove si commercializza l'apparecchio.

-In questo caso la tubatura flessibile dovrà essere omologata e non scaduta. La sua lunghezza dovrà essere inferiore a 1,50 metri. Prima di collegare l'apparecchio, controllare che non ci sia nessuna fiamma nelle vicinanze e che tutti i comandi dell'apparecchio siano in posizione di chiuso.

Il regolatore e la bombola di gas utilizzati dovranno rispettare la normativa applicabile in questa materia nel paese dove si commercializza l'apparecchio.

ISTRUZIONI PER L'USO E MANUTENZIONE

MOLTO IMPORTANTE

"LE PARTI PROTETTE DAL FABBRICANTE O DAL SUO MANDATARIO NON DEVONO ESSERE MANIPOLATE DALL'UTILIZZATORE"

- Durante il suo utilizzo, questo apparecchio deve stare lontano da qualsiasi materiale infiammabile.
- Situare l'apparecchio su una superficie piana e orizzontale.
- L'apparecchio non deve essere mosso durante il suo funzionamento.
- Utilizzare guanti protettivi per la manipolazione degli elementi particolarmente caldi.
- Non contorcere il tubo flessibile durante l'installazione o l'utilizzo dell'apparecchio.
- Dopo l'utilizzo, chiudere il rubinetto di regolazione del gas esterno all'apparecchio, o il rubinetto di regolazione del gas della bombola (gas G.P.L.).
- Non ostruire le aperture di ventilazione del vano della bombola.
- La sostituzione della bombola di gas deve essere effettuata sempre lontano da qualsiasi fonte infiammabile.